

S/IMC



Made in Italy

SIL FIM SRL
Via Campania 19
60035 Jesi (AN)
Italy

Tel: (+39) 0731 21801
Fax: (+39) 0731 200355
informa@silcspa.it
www.silcspa.it



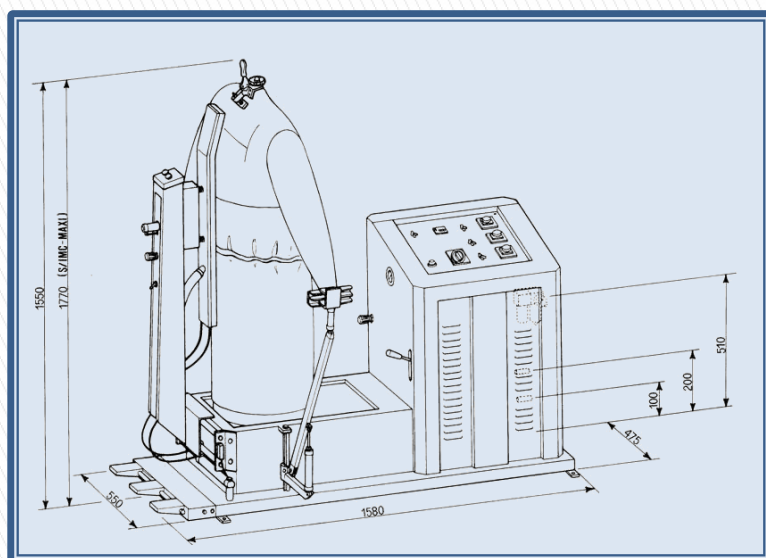
Manichino industriale per lo stiro di camicie e giubbotti con funzionamento automatico e pneumatico. Altezza castello cm 130. Pala frontale di bloccaggio mobile, riscaldata e soffiante. Pinze pneumatiche per il bloccaggio dei polsi. Completo di potente ventilatore incorporato. Tre timer per impostare le varie fasi di stiratura (vapore – aria/vapore – aria). Da collegare a fonti esterne di vapore e aria compressa.



Industrial form finisher for jackets and shirts with automatic and pneumatic functioning. Height of the puppet cm. 130. Mobile front fixing clamp, heated and blowing. Pneumatic cuff fixing clamps. Provided with powerful built-in ventilator. Three timers for setting the various finishing phases (steam – steam/air – air). To be connected to central steam and compressed air.



Mannequin industriel avec fonctionnement automatique et pneumatique, indiqué pour la finition de chemises, blousons et vestes en général. Puissant ventilateur incorporée. Trois temporisateurs pour les différentes phases de repassage (vapeur – air/vapeur – air). Dispositif de blocage antérieur mobile, réchauffé et soufflant. Pincés pneumatiques pour le blocage des manchettes. A brancher vapeur et air comprimé.



DATI TECNICI - TECHNICAL DATA - DONNESS TECHNIQUES

Voltaggio - Voltage - Voltage	400/50/3
Potenza - Power - Puissance	2,5 kW
Ventilatore - Ventilator - Ventilateur	2,2 kW
Consumo vapore - Steam consumption – Consommation vapeur	30 kg/h (5 bar)
Consumo aria - Air consumption - Consommation air	100 L/min (6 bar)
Peso netto - Net weight - Poids net	160 kg