

# S/MTV



*Made in Italy*

**SIL FIM SRL**  
Via Campania 19  
60035 Jesi (AN)  
Italy

Tel: (+39) 0731 21801  
Fax: (+39) 0731 200355  
informa@silcspa.it  
www.silcspa.it



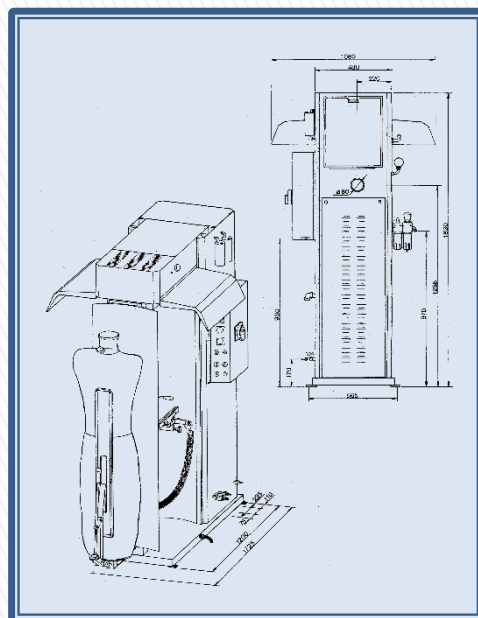
Macchina combinata per lo stiro di giacche e pantaloni. Posto di lavoro con posizionamento a rotazione automatica o manuale alternativamente di un "manichino" e di un "topper". Tendibacino e tendigamba pneumatici e automatici. Tre timer per le fasi di lavoro (vapore – aria/vapore – aria). Dispositivo recupero vapore. Regolazione soffiaggio. Ventilatore incorporato con motore da 1,5 Hp. Da collegare a fonti esterne di vapore e aria compressa.



Combined machine for finishing jackets and trousers. Work station with the automatic positioning (or manual) of a "form finisher" or a "topper" alternatively. Tension of trouser tops and legs automatic and pneumatic. Three timers for the working phases (steam – steam/air – air). Device for steam recovery. Adjustable air. Built-in ventilator with 1,5 Hp motor. To be connected to central steam and compressed air.



Machine combinée pour le repassage de vestes et pantalons. Station de travail avec positionnement automatique (ou manuel) alternativement d'un "mannequin" ou d'un topper. Tension du bassin et des jambes pneumatique et automatique. Trois temporisateurs pour les phases de travail (vapeur – vapeur/air – air). Dispositif récupération vapeur. Ventilateur incorporée avec moteur de 1,5 Hp. A brancher vapeur et air comprimé centrales.



#### DATI TECNICI - TECHNICAL DATA - DONNESS TECHNIQUES

Voltaggio - Voltage - Voltage	400/50/3
Potenza - Power - Puissance	2,5 kW
Ventilatore - Ventilator - Ventilateur	1,27 kW
Consumo vapore – Steam consumption – Consommation vapeur	15-20 kg/h (5 bar)
Consumo aria - Air consumption - Consommation air	80 L/min (6 bar)
Peso netto - Net weight - Poids net	290 kg