

# S/TP1



*Made in Italy*

**SIL FIM SRL**  
Via Campania 19  
60035 Jesi (AN)  
Italy

Tel: (+39) 0731 21801  
Fax: (+39) 0731 200355  
informa@silcspa.it  
www.silcspa.it



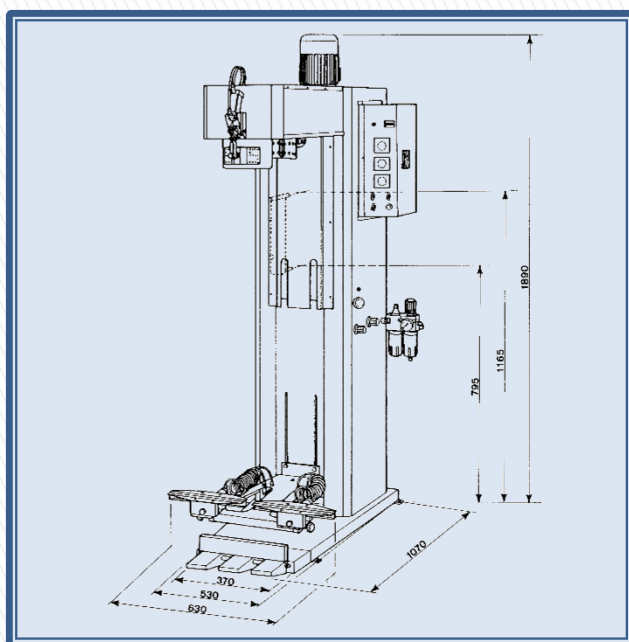
Topper singolo per lo stiro dei pantaloni con funzionamento pneumatico e automatico. Doppie pinze di fissaggio, trasversali e in piega. Blocca bacino pneumatico. Potente ventilatore incorporato con motore da 1,5HP. Tre timer per impostare le varie fasi di stiratura (vapore – aria/vapore – aria). Da collegare a fonti centrali di vapore e aria compressa.



Automatic single topper for finishing of trousers with pneumatic functioning. Double fixing clamps, transversal and for crease. Pneumatic topper block. Provided with powerful built-in ventilator with 1,5 Hp motor. Three timers for the various finishing phases (steam – steam/air – air). To be connected to central steam and compressed air supplies.



Topper individuel automatique pour la finition des pantalons avec fonctionnement pneumatique. Doubles pinces de fixation, transversal et en pli. Bloc de bassin pneumatique. Quatre différents régulateurs de pression. Munie de ventilateur incorporée avec moteur de 1,5 Hp. Trois temporisateurs pour les phases de travail (vapeur – vapeur/air – air). A brancher vapeur et air comprimé.



#### DATI TECNICI - TECHNICAL DATA - DONNESS TECHNIQUES

Voltaggio - Voltage - Voltage	400/50/3
Potenza - Power - Puissance	1,9 kW
Ventilatore - Ventilator - Ventilateur	1,1 kW
Consumo vapore - Steam consumption - Consommation vapeur	20-25 kg/h (5 bar)
Consumo aria - Air consumption - Consommation air	100 L/min (6 bar)
Peso netto - Net weight - Poids net	138 kg
Produzione giornaliera - Daily production - Production journalière	400-600 pz